

取扱説明書

Wireless Earphone BTSWL002

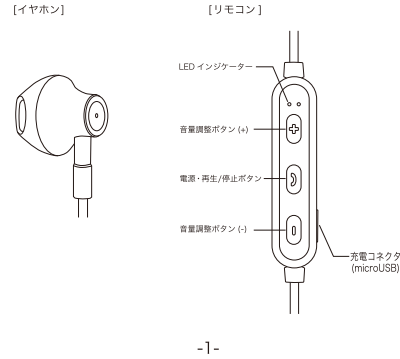


Bluetooth

この度は弊社製品をお買い求めいただき、誠にありがとうございます。製品ご使用にあたり本書をよくお読みいただき、安全に正しくご使用ください。本書はいつでも参照できるように大切に保管してください。

- 付属品
- ・充電専用ケーブル x1
 - ・取扱説明書 / 保証書 (本書) x1

各部名称



仕様

【仕様】

- ◆通信方式: Bluetooth ver5.0
- ◆出力: Bluetooth標準規格 PowerClass2
- ◆最大通信距離: 見通しの良い場所で約10m
- ◆対応コーデック: SBC
- ◆対応プロファイル: A2DP, AVRCP, HFP
- ◆連続再生時間: 最大約5時間
- ◆連続通話時間: 最大約4時間
- ◆連続待機時間: 最大約120時間
- ◆充電時間: 約3時間
- ◆充電ポート: microUSB(入力)

【ヘッドホン部】

- ◆ドライバー: ダイナミック φ10mm
- ◆出力: 102dB±3dB
- ◆再生周波数帯域: 20Hz～20,000Hz
- ◆インピーダンス: 32Ω

【対応機器】

- ◆Bluetooth対応の機器
- (iPhone,iPad,iPod touch,スマートフォン,タブレット WALKMAN®,パソコン,ミュージックプレーヤー等)
- ※各プロファイル、コーデックに対応していること

電源 / 電源 OFF

- 電源 ON: 電源・再生 / 停止ボタンを約 4 秒間長押しすると電源がオンになり、自動的にペアリングモードになります。
- 電源 OFF: 電源・再生 / 停止ボタンを約 4 秒間長押しすると電源がオフになります。

充電

- リモコン(側面)の充電コネクタ (microUSB) に付属の充電用ケーブルを接続し、USB(A) コネクタを USB 充電アダプターなどに接続すると充電が開始されます。

ペアリング

- 電源 OFF の状態で電源・再生 / 停止ボタンを約 4 秒間長押しすると電源がオンになり、自動的にペアリングモードになります。接続するスマートフォン等のデバイスの Bluetooth 設定画面で Bluetooth 機器名 [BTSWL002] を見つけて接続します。
- 一度ペアリングをすると、次回電源をオンにした時には自動的にデバイスに接続されます。

操作方法一覧

ペアリング	ペアリングモードにする	電源をオンにする	電源をオフにする	電源をオンにすると自動的にペアリングモードになります。
電源	電源をオンにする	電源・再生/停止ボタンを約4秒間長押し	電源・再生/停止ボタンを約4秒間長押し	
	電源をオフにする	電源・再生/停止ボタンを約4秒間長押し	電源・再生/停止ボタンを約4秒間長押し	
	再生	電源・再生/停止ボタンを1回押し	電源・再生/停止ボタンを1回押し	
	停止	電源・再生/停止ボタンを1回押し	電源・再生/停止ボタンを1回押し	
音楽	曲送り	音量調整ボタン(+)	音量調整ボタン(+)	約1秒間長押し
	曲戻し	音量調整ボタン(-)	音量調整ボタン(-)	約1秒間長押し
	着信受け取り	音量調整ボタン(+)	音量調整ボタン(+)	約1秒間長押し
通話	着信受け取り	音量調整ボタン(+)	音量調整ボタン(+)	約1秒間長押し
	通話終了	音量調整ボタン(+)	音量調整ボタン(+)	約1秒間長押し
	着信拒否	音量調整ボタン(+)	音量調整ボタン(+)	約2秒間長押し
音量	音量を一つ上げる	音量調整ボタン(+)	音量調整ボタン(+)	1回押し
	音量を一つ下げる	音量調整ボタン(-)	音量調整ボタン(-)	1回押し

LED 表示一覧

電源オン	青 LED 点灯後に点滅
電源オフ	赤 LED 点灯後に消灯
ペアリング待機モード	青赤 LED 交互に点滅
充電中	赤 LED 点灯
充電完了	青 LED 点灯

安全にご使用いただくために

本書に記載されている警告・注意事項を必ずお読みになり内容をよく理解された上でご使用ください。本書に記載されている警告・注意事項を守らない場合、お客様や第三者の方々への危害(負傷・損傷・死亡)、財産への損害(故障・破損・破壊・損失)を来したり、その原因となる可能性があります。本来の用途以外、本書に記載以外の方法での使用は絶対におやめください。

重要 本製品を使用した際の接続された機器の破損・損傷・故障・紛失およびデータの消失に関しましては弊社では一切の責任を負いかねます。あらかじめご了承ください。

注意・警告

- ・長時間大きな音量で使用すると聴力に悪影響を与える場合があります。適切な音量でご使用ください。
- ・車やバイク、自転車などの運転中の操作は絶対に行わないでください。交通事故の原因となります。
- ・本製品は周囲の状況をよく確認して安全な場所でご使用ください。
- ・分解、改造、修理は絶対におやめください。
- ・本製品は完全防水ではありません。水中に浸さないでください。
- ・入浴中、サウナ、プールなどでは使用しないでください。
- ・水に濡らしたり、濡れた手で本製品にふれないでください。ショートや感電の原因となります。
- ・小さなお子様の手の届かない場所に保管してください。誤飲などの恐れぬ事故の原因となります。
- ・航空機内や病院では使用が禁止されている場所では使用しないでください。
- ・付属の充電ケーブルは防水防塵仕様ではございません。
- ・本製品は各国の電波法の認証を取得している国でのみ使用できます。販売国以外では使用できません。
- ・本製品は日本国内専用です。国外での使用は保証対象外です。
- ・本製品を充電後、充電ケーブルなどに接続したまま、充電が完了した状態で放置しないでください。
- ・本製品を充電中は周辺にもを置かないでください。発熱、発火、火災、やけどの原因となります。
- ・加熱の原因になりますので、布団や枕などの寝具で覆われている状態で使用しないでください。
- ・本製品を次のような場所で使用、保管しないでください。強い磁気が発生する場所、静電気、電気ノイズが発生する場所、結露する場所、雷電または漏水の危険がある場所、高音多湿の場所、直射日光の当たる場所、火気の周辺、熱気のコもる場所、ほこりの多い場所。
- ・本製品を掃除する際は、乾いた柔らかい布を使用してください。シンナーやベンジンなどの有機溶剤や化学溶剤、化学薬品は使用しないでください。
- ・本製品が触れる部分の肌にも異常を感じた場合は直ちに使用を中止してください。炎症やかぶれの原因となる場合があります。

- ・バッテリーは消耗品です。
- ・本製品の外傷、変形が著しい場合は使用しないでください。
- ・本製品の使用、充電、保管時に異音や発熱、変色、変形等の異常を感じた場合、直ちに使用を中止してください。
- ・付属の microUSB ケーブル以外での充電は行わないでください。
- ・湯水、お湯水、汗以外の液体は防水防塵対策外です。
- ・ドライバーやヒーターを使用して乾燥させないでください。
- ・充電コネクタや端子に水滴などが付着していることを確認してご使用ください。

Bluetooth 通信に関して

- ・本製品は 2.4GHz 帯域の電波を使用しています。本製品を使用する場合、無線局の許可は必要ありませんが、以下の場合や製品の近くでは使用しないでください。
- ・病院内、航空機内。
- ・電子レンジなどの産業、科学、医療機器の近く。
- ・工場の製造ラインなどで使用されている免許を必要とする移動体無線用無線局。
- ・免許を必要としない特定の小型無線局
- ・本製品は電波法に基づき認証を受けています。下記の事項を行うと法律で罰せられる場合があります。
- ・本製品に記載されている認証番号を消すこと。
- ・本製品を分解、改造すること。

※Bluetooth®ワードマークとロゴは、Bluetooth SIG, INC.の所有であり、株式会社LTL Relationはライセンス契約に基づき使用しています。※「WALKMAN®」、「ウォークマン®」およびそのロゴはソニー株式会社の日本国および各国で登録された登録商標、商標です。※iPhone, iPad, iPod touchは米国および各国で登録されたApple Inc.の登録商標です。※「iPhone」の商標はアイホン株式会社ライセンスに基づき使用されています。※本製品のパッケージ等に記載されている商品名や社名等は一部に各社の商標および登録商標です。本製品の仕様および外観は改良のため予告なく変更する場合があります。